

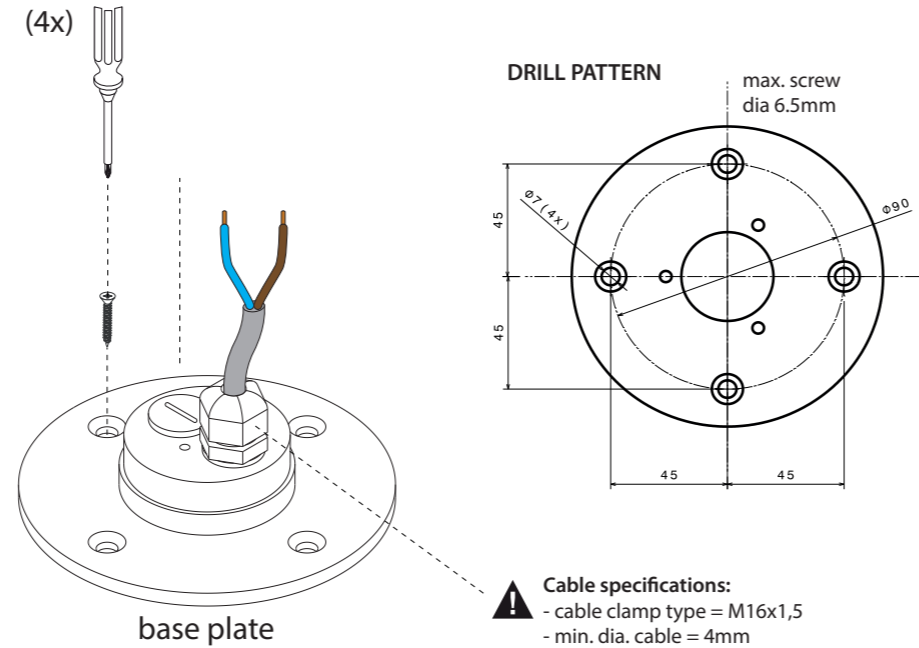
NAME	HEDGE 400 FLOOR MOUNTED CI		
REFERENCE	478136	TEXTURED BLACK	3000K
	478113	TEXTURED GREY	3000K
	478133	SILVER ANTHRACITE	3000K
SPECIFICATIONS	Lamptype	ANNULAR LED ARRAY	
	Symbol		
	CCT	3000K	
	Luminous flux	1026lm	
	Power	8,8W	
	Voltage	230V AC - 50Hz	
	CRI	80	
	SDCM	3	
	Beamangle	85°	
	Orientability		
	Gear	converter incorporated	
	Dimmability	mains dimmable L, C (see dimlist T)	
	Safe distance to object	0,1m	
	Class / IP	IP65	
	Application	exterior - floor mounted	
	Installation cut out / depth	N.A.	
	Weight	2 kg	

ACCESSORY		optional
NAME	GROUND PIN + SMALL FOOT	
REFERENCE	260990	

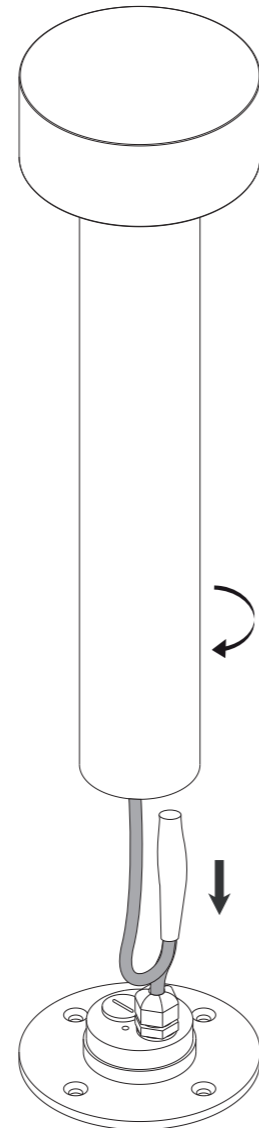
- NL** Installatie- en onderhoudsrichtlijnen m.b.t. de fabrieksgarantie.
- De plaatsing, de aansluiting en het uittesten van dit toestel dient steeds te gebeuren door een erkend elektro-installateur.
 - Dit toestel moet geïnstalleerd, verbonden en getest worden volgens de nationaal geldende reglementen op elektrische installaties.
 - De technische bijsluiter dient te worden beschouwd als een onderdeel van de algemene verkoopvoorwaarden van TAL nv.
 - De elektro-installateur is verantwoordelijk voor het gebruik van compatibele voorschakelapparatuur die voldoen aan de geldende IEC normen.
 - Reinig het toestel enkel met een zachte en lichtvochtige doek zonder reinigingsmiddel.
 - Schakel altijd eerst de elektriciteit uit alvorens het toestel te plaatsen en te installeren.
- EN** Installation and maintenance instructions regarding the manufacturer's warranty.
- Installation, connection and testing of this product must always be performed by a certified electrician.
 - This product must be installed, connected and tested in accordance with the applicable national regulations for electrical installations.
 - The technical manual must be regarded as part of the general sales conditions of TAL nv.
 - The electrical installer is responsible for the use of compatible control gear that meets the applicable IEC standards.
 - Only clean the device with a soft and slightly moist cloth without detergent.
 - Always switch off the electricity supply before installing and connecting the product.
- DE** Installations- und Wartungsanweisungen bezüglich der Herstellergarantie.
- Installation, Anschluß und Prüfung dieses Geräts soll nur von einem anerkannten Elektriker ausgeführt werden.
 - Dieses Gerät soll in Übereinstimmung mit den nationalen geltenden Vorschriften für Elektroinstallationen installiert, angeschlossen und geprüft werden.
 - Die technische Anleitung muß als Teil der allgemeinen Verkaufsbedingungen von TAL nv betrachtet werden.
 - Der Elektroinstallateur ist verantwortlich für die Verwendung von kompatiblen Betriebsgeräten, die den geltenden IEC-Normen entsprechen.
 - Reinigen Sie das Gerät nur mit einem weichen und leicht feuchten Tuch ohne Reinigungsmittel.
 - Schalten Sie den Strom immer aus, bevor Sie das Gerät installieren und anschließen.
- FR** Instructions d'installation et d'entretien concernant la garantie du fabricant.
- L'installation, la connexion et les essais de cet appareil doivent toujours être effectués par un électricien reconnu.
 - Cet appareil doit être installé, raccordé et testé conformément aux réglementations nationales pour les installations électriques.
 - La notice technique doit être considérée comme faisant partie des conditions générales de vente de TAL SA.
 - L'installateur électrique est responsable de l'utilisation d'un équipement de contrôle compatible qui satisfait aux normes CEI applicables.
 - Nettoyez l'appareil uniquement avec un chiffon doux et légèrement humide sans détergent.
 - Éteignez toujours l'électricité avant d'installer et de connecter l'appareil.

INSTALLATION

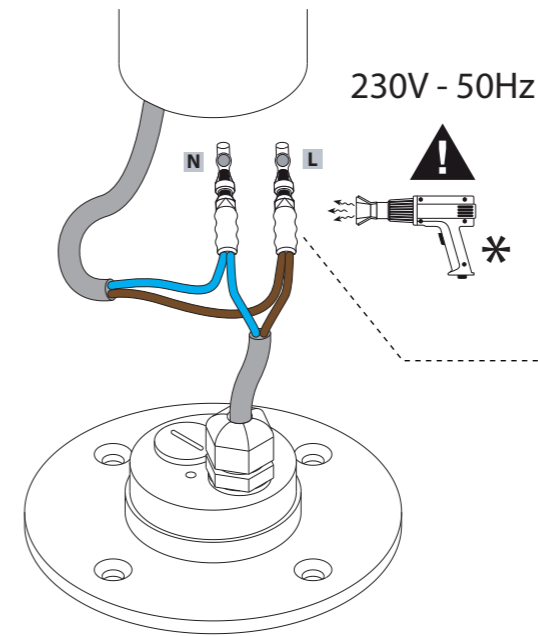
① Mount the base plate on the floor (see drill pattern)



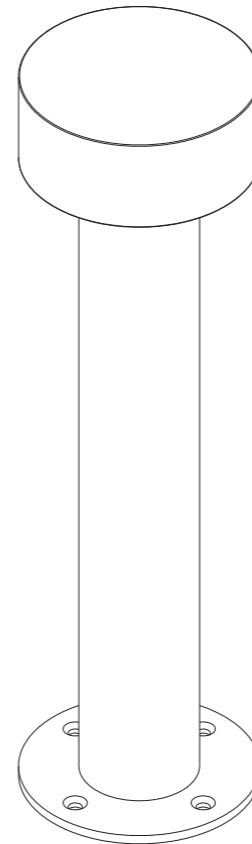
③ Mount the luminaire



② Make electrical connection



④ Switch on mains power supply



*** ! DETAIL: WATERPROOF CONNECTION**

- Dismantle all cables according to dimensions prescribed

- Twist the wires and mount the topflux connectors by turning the connectors clockwise on the dismantled wires

- Heat shrink the topflux connector until resin and solder runs out (this could last 1-2 minutes)

- Mount the heat shrink tube according to dimensions below and heat shrink the tube until it is fully sealed against the cables and topflux connectors